

Schlauchtrommel D1000

Voller Komfort mit integrierter Schlauchdurchführung



www.x-floc.com



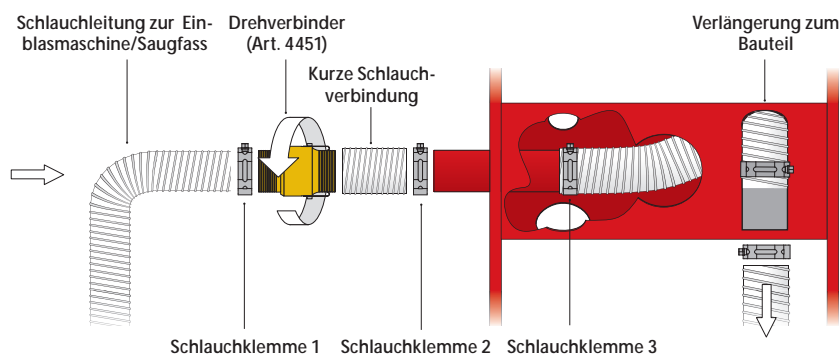
- U Verkürzung der Rüstzeiten
- U Schnelle und ordentliche Verstauung
- U Große Verstaukapazität
- U Verriegelbare Trommel
- U Gestell mit Befestigungsmöglichkeit für Rollen, Wand oder Boden

Dämmtechnik
HABERL Andreas
www.einblasmaschinen.com

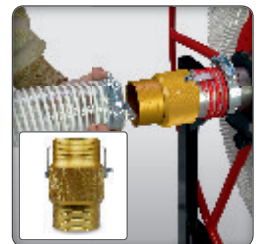
Flexibel und platzsparend können Sie Ihre Schläuche auf die, aus Stahl gefertigte, pulverbeschichtete, mit Kugellager ausgestattete Schlauchtrommel auf- und abrollen.

Eine Verriegelung verhindert, dass sich der Schlauch unkontrolliert abrollt. Die Kapazität der Trommel ist vom verwendeten Schlauchtyp abhängig (siehe Tabelle).

Die integrierte Schlauchdurchführung versetzt Sie in die Lage mit minimalen Vorbereitungszeiten zu arbeiten. Ebenso ist der Schlauch schnell und ordentlich für die nächste Baustelle aufgeräumt.



Der Drehverbinder stellt die vollständige Funktion der Schlauchtrommel her und ermöglicht dem Einblasteam optimierte Baustellenabläufe.



Die Trommel lässt sich beim Ab- und Aufrollen mit einer Drehverriegelung feststellen.



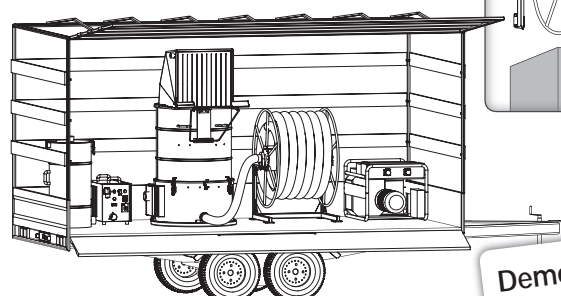
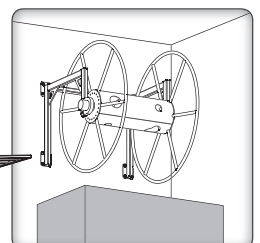
Das Gestell kann optional mit Lenk- und Bockrollen ausgestattet werden



Platzieren Sie die Schlauchtrommel z.B. auf dem Baustellenfahrzeug, dem Anhänger oder in der Werkstatt. Ganz gleich wo die Schlauchtrommel zum Einsatz kommt, mit ihr sind die Schläuche stets schnell einsatzbereit und immer ordentlich verstaut. Damit lassen sich Rüstzeiten verkürzen.

Optional kann die Schlauchtrommel an den Füßen mit Lenk- oder Bockrollen ergänzt werden. Dies erhöht die Mobilität.

Beispiel: Wand- und Bodenmontage



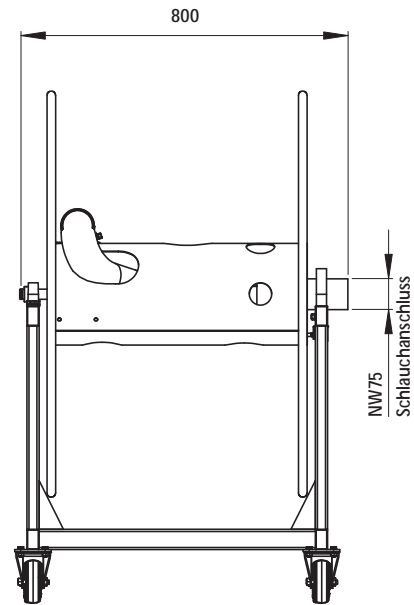
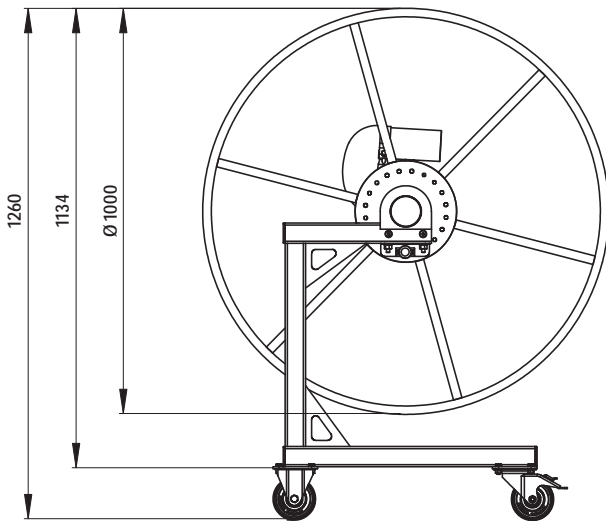
Demo-Videos auf:
www.x-floc.com/videos

Schlauchtrommel D1000

Maße, Zubehör und Kapazität



www.x-floc.com

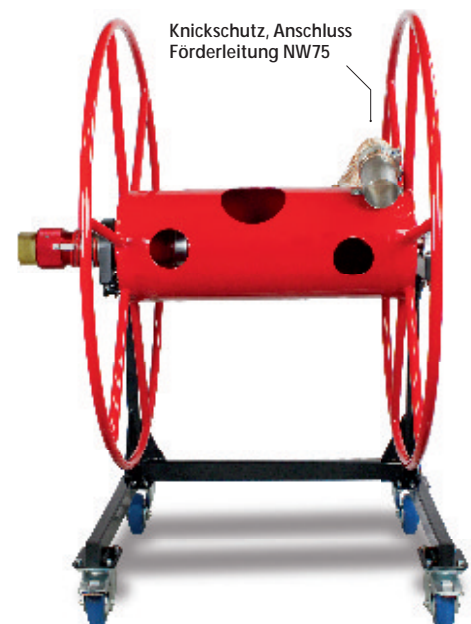


Schlauchtrommel Kapazität

Typ	Schlauchgröße	Aufrolllänge
Einblaschlauch	NW50	ca. 110 m
Förderschlauch	NW50	ca. 130 m
Einblaschlauch	NW63	ca. 70 m
Förderschlauch	NW63	ca. 90 m
Einblaschlauch	NW75	ca. 45 m
Förderschlauch	NW75	ca. 60 m

Bestelldaten

Bild	Beschreibung	Art.-Nr.
	Schlauchtrommel D1000: Schlauchanschluss NW75 (3") seitlich an Trommel, Stahlgestell (pulverbeschichtet) mit Befestigungsvorrichtung, Trommel mit feststellbarer Drehverriegelung (Lenk-/Bockrollen nicht im Lieferumfang)	542
	Lenkrolle aus Stahlblech in verstärkter Ausführung	4766
	Bockrolle aus Stahlblech in verstärkter Ausführung	4767
	Schlauchverbinder NW75, drehbar: Drehbarer Schlauchverbinder für verdrehungsfreie Schlauchleitung. Material: Aluminium	4451



Demo-Videos auf:
www.x-floc.com/videos